

Descubre Edge, la solución técnica y versátil para peldaños, aristas, esquinas, medias cañas y otro tipo de encuentros tanto rectos como curvos.

Con acabado antideslizante clase 3, Edge abre un enorme abanico de posibilidades para conseguir remates seguros y estéticos.

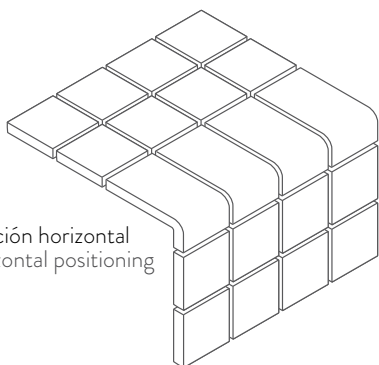
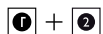
Edge está disponible en 2 formatos: L y U, modulables con nuestros formatos 2,5 x 2,5, 4x4 y rectangular.

Discover Edge, the technical and versatile solution for steps, edges, corners, cove bases and other types of joints, both straight and curved.

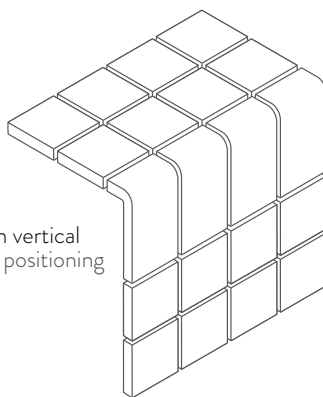
With a Class-3 slip resistant finish, Edge tiles offer an enormous range of possibilities for safe and attractive trimmings and finishes.

Edge is available in 2 formats: L and U, compatible with our 2.5 x 2.5, 4x4 and rectangular formats.

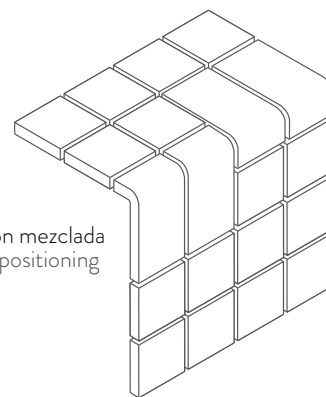
PIEZAS MODULABLES Y MULTIPOSICIÓN COMPATIBLE & MULTIUSE TILES



posición horizontal
horizontal positioning



posición vertical
vertical positioning

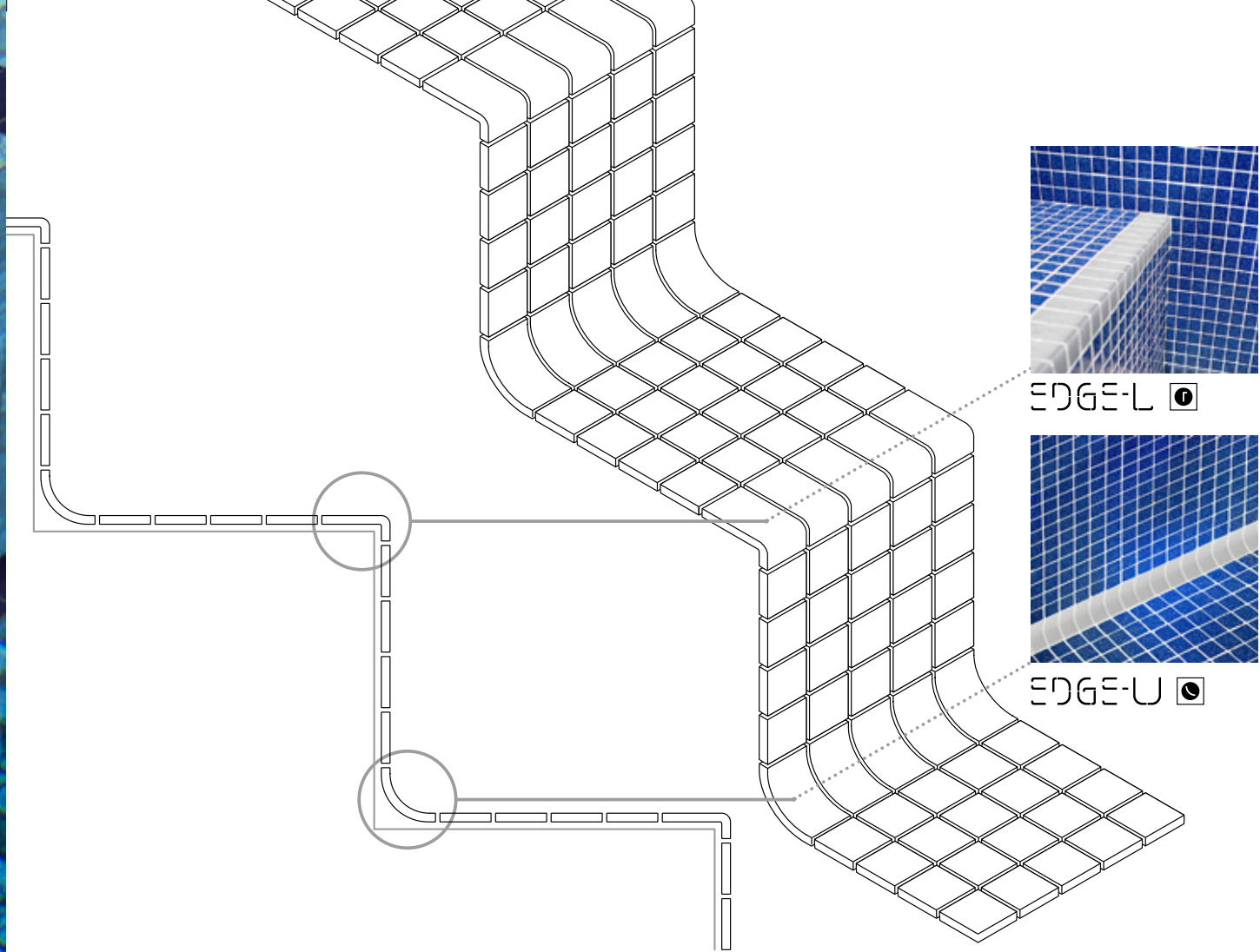


posición mezclada
mixed positioning

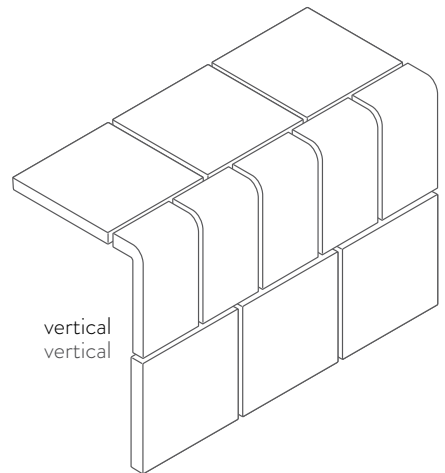
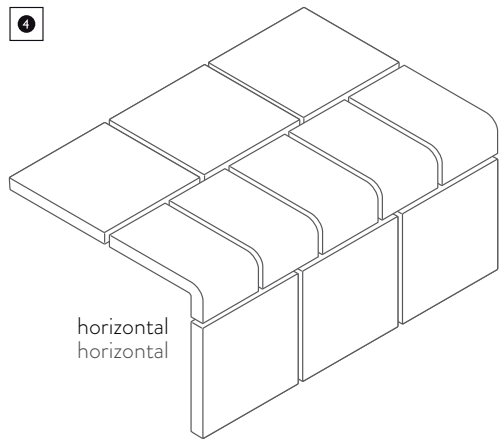
EDGE

Disponible en 6 colores
Piezas multiposición

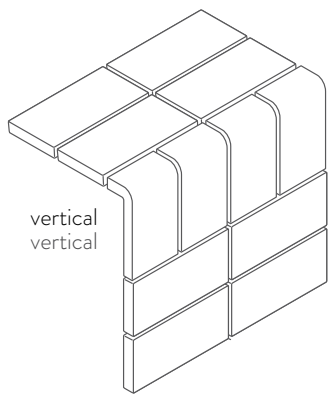
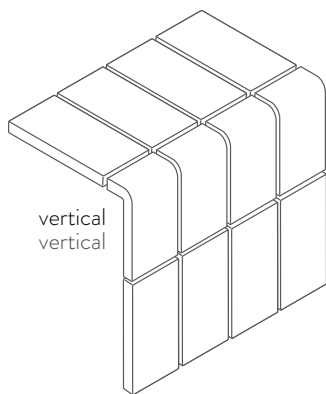
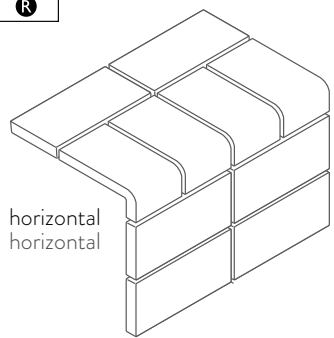
Available in 6 colours
Multiuse tiles



1 + 2



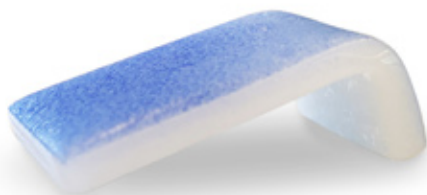
1 + R



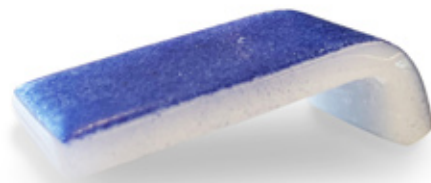
EDGE-L



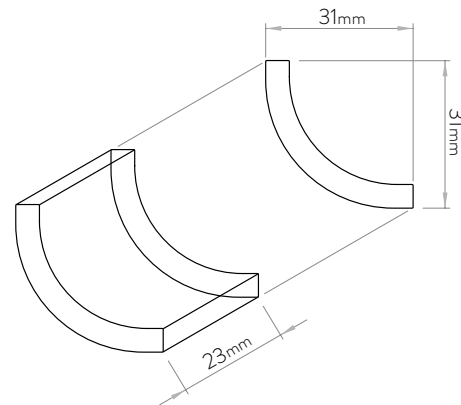
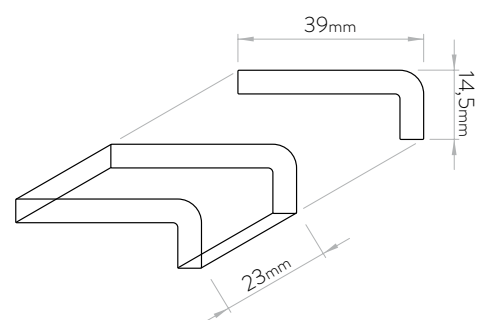
EDGE-L PAS



EDGE-L MAR



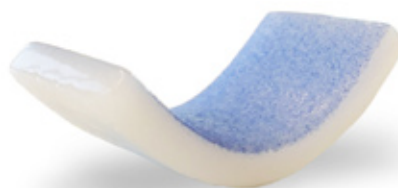
EDGE-L JÓNICO



EDGE-U



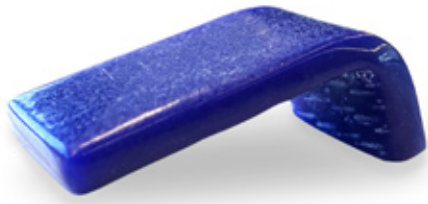
EDGE-U PAS



EDGE-U MAR



EDGE-U JÓNICO



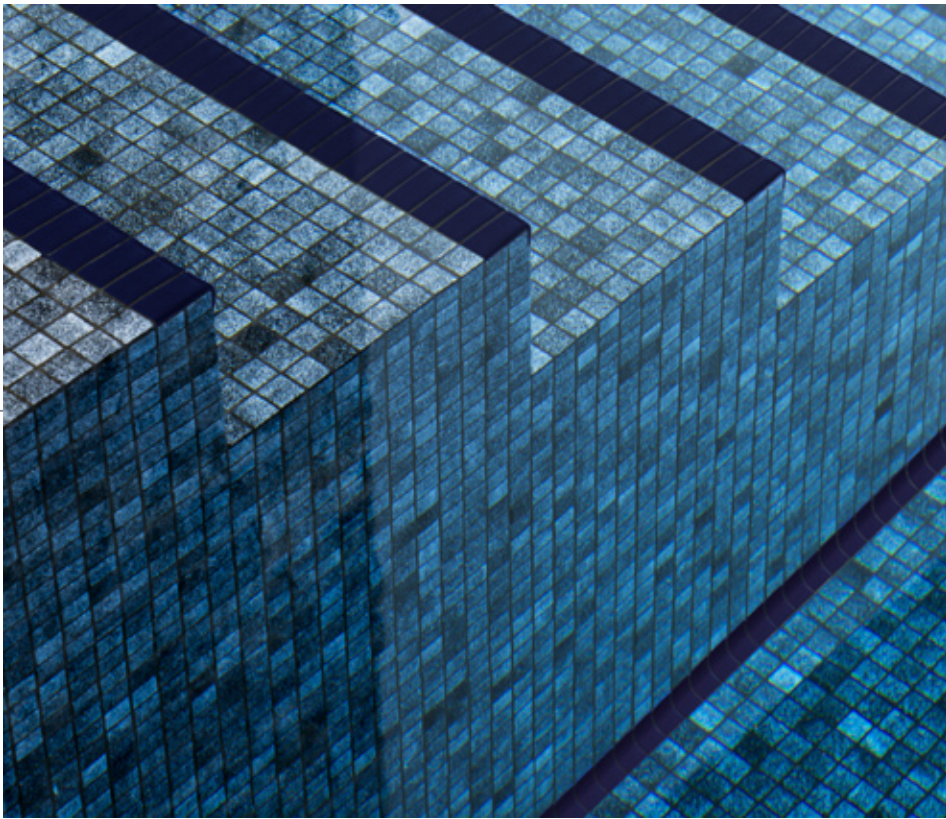
EDGE-L ASÓN



EDGE-L NEGRO



EDGE-L STARLIGHT



EDGE-U ASÓN



EDGE-U NEGRO



EDGE-U STARLIGHT

EDGE

Descubre Edge, la solución técnica y versátil para peldaños, aristas, esquinas, medias cañas y otro tipo de encuentros tanto rectos como curvos.

Con acabado antideslizante clase 3, Edge abre un enorme abanico de posibilidades para conseguir remates seguros y estéticos.

Edge está disponible en 2 formatos: L y U, modulables con nuestros formatos 2,5 x 2,5, 4x4 y rectangular.

Disponible en 6 colores.
Piezas multiposición.

Discover Edge, the technical and versatile solution for steps, edges, corners, cove bases and other types of joints, both straight and curved.

With a Class-3 slip resistant finish, Edge tiles offer an enormous range of possibilities for safe and attractive trimmings and finishes.

Edge is available in 2 formats: L and U, compatible with our 2.5 x 2.5, 4x4 and rectangular formats.

Available in 6 colours.
Multiuse tiles.



IMAGINA
MEZCLA
CREA

Esculpe tus ambientes,
nosotros los revestimos.

IMAGINE
MIX
CREATE

Design your surroundings,
we will cover them.

diseño y fabricación
ESPAÑOL
100%
SPANISH
design & fabrication



100% RECICLADO
ECO-FRIENDLY PRODUCT



HISPANO ITALIANA DE REVESTIMIENTOS S.A.
Bº Borracho, s/nº. 39110 Soto de la Marina . Cantabria . España
tel.: +34 942 578 006 | comercial@hisbalit.es

www.hisbalit.com

 [instagram.com/hisbalit](https://www.instagram.com/hisbalit)

 [facebook.com/hisbalit](https://www.facebook.com/hisbalit)

 twitter.com/HISBALITmosaico

 vimeo.com/hisbalit

 [houzz.es/pro/hisbalitmosaic](https://www.houzz.es/pro/hisbalitmosaic)

 [pinterest.com/hisbalit](https://www.pinterest.com/hisbalit)

 [youtube.com/channel/Hisbalitmosaico](https://www.youtube.com/channel/Hisbalitmosaico)

 [linkedin.com/company/hisbalit-mosaico](https://www.linkedin.com/company/hisbalit-mosaico)